

# SkatLED LL-50m

## SkatLED LL-100m



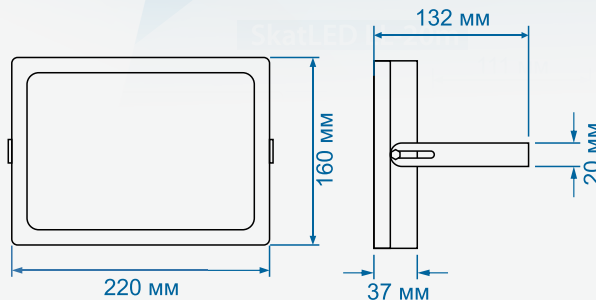
### ТЕХНИЧЕСКИЕ ХАРАКТЕРИСТИКИ

Потребляемая мощность:	не более 50/100 Вт
Питающее напряжение:	198-242 В
Световой поток:	5000/10000 лм
Кривая силы света:	косинусная
Цветовая температура:	5500 К
Исполнение:	IP 65
Габариты изделия:	220x160x37/280x230x38 мм
Вес:	1,15/1,90 кг

- Высокая надежность и энергоэффективность
- Устойчивая работа при низких температурах
- Удобная конструкция крепления и небольшой вес
- Высокая светоотдача
- Простота монтажа

### РАЗМЕРЫ, ММ

#### SkatLED LL-50m



#### SkatLED LL-100m

